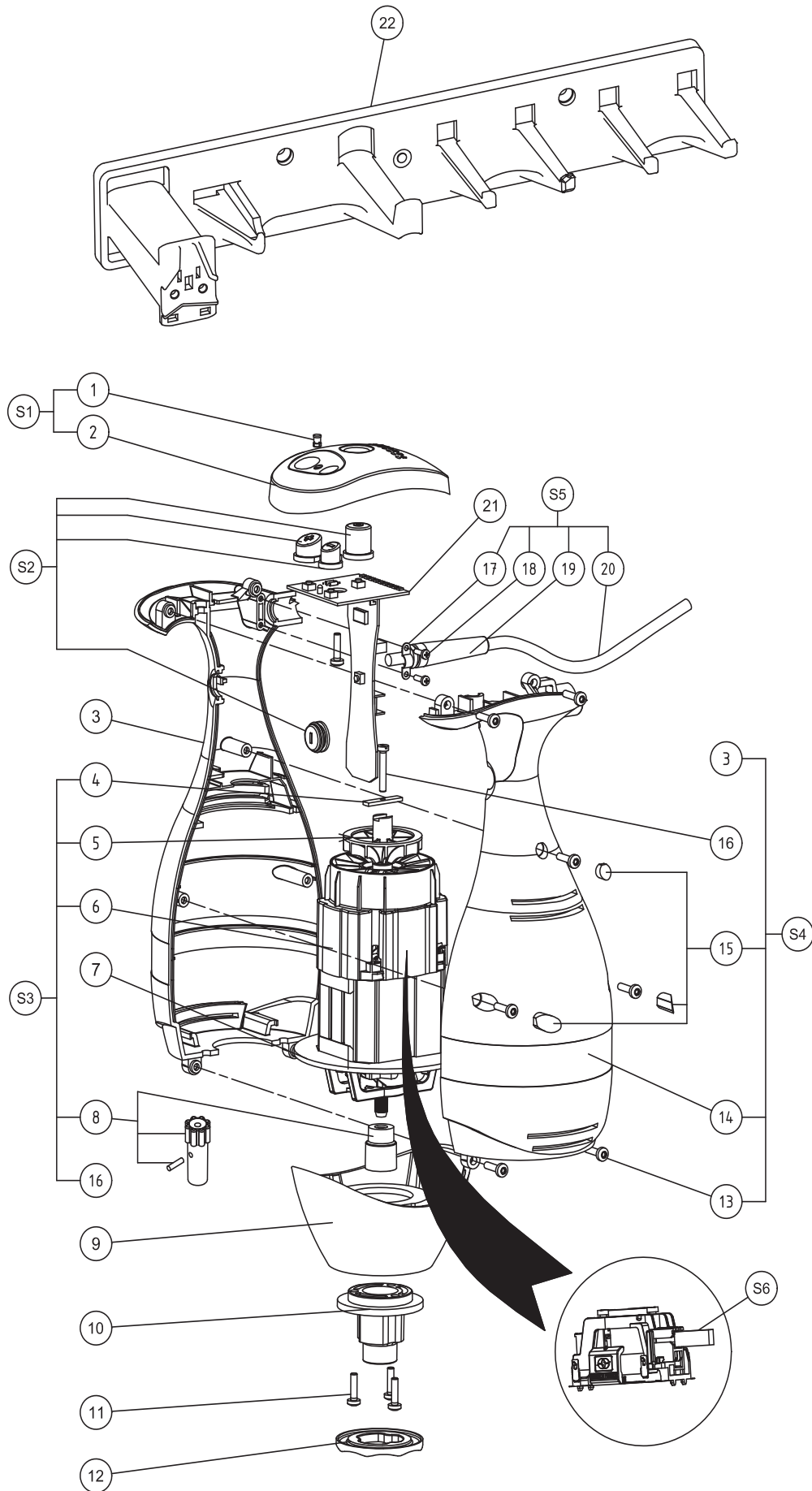


Nomenclature bloc moteur / Parts list motor unit / Stückliste motorblock

Rep. Item	Code PNC	Désignation / Description	Pos.	Teile-Nr PNC	Bezeichnung
1	0D5225	Cabochon jeu de 10/Stopper set of 10	1	0D5225	10er-Satz Abdeckkappen
2	Voir S1	see S1/Capot supérieur/Upper cover	2	siehe S1	Obere Abdeckhaube
3	voir S4	Carter inférieur/Lower casing	3	siehe S4	Unteres Gehäuse
4	0D5228	Roue codeuse/Encoder wheel	4	0D5228	Rändelrad
5	0D5229	Ventilateur/Fan	5	0D5229	Lüfter
6	Voir S3	see S3/Moteur/Motor	6	siehe S3	Motor
7	0D5230	Cloison/Partition	7	0D5230	Wand
8	0D5220	Accouplement femelle (lot)/Female coupling(set)	8	0D5220	Kupplungsbuchsen (Los)
9	0D7786	Flasque/Flange	9	0D7786	Lagerschild
10	0D5232	Bride/Flange	10	0D5232	Flansch
11	0D5233	Vis Torx ISO 14583 M4x16 jeu de 10/ Screw Torx ISO 14583 M4x16 set of 10	11	0D5233	10-er Satz Schrauben Torx ISO 14583 M4x16
12	0D5234	Tapis ondulé/Corrugated mat	12	0D5234	Wellenband
13	0D5235	Vis PT Torx jeu de 10/Screw PT Torx set of 10	13	0D5235	10er -Satz Schrauben K40x20
14	voir S4	Carter supérieur/Upper casing	14	siehe S4	Oberes Gehäuse
15	0D5237	Lot de bouchons/Set of plugs	15	0D5237	Satz Verschlussstopfen
16	0D5238	Vis C M3x25 jeu de 10/Screw C M3x25 set of 10	16	0D5238	10er-Satz Schrauben M3x25
17	0D5239	Bride de cable jeu de 5/Cable flange set of 5	17	0D5239	5er-Satz Kabelklemmen
18	0D2918	Vis PT WN 1442 K30x8 jeu de 10/ Screw PT WN 1442 K30x8 set of 10	18	0D2918	10er-Satz Schrauben PT WN 1442 K30x8
19	0D5240	Passe fil jeu de 5/Grommet set of 5	19	0D5240	5er-Satz Drahtführungstüllen
20	Voir S5	Voir S5/Cordon alim Power cable	20	siehe S5	Stromkabel
21	0D5785	Variateur /Variator / 350W 115V	21	0D5785	Variator 350W 115V
	0D5783	Variateur /Variator / 350W 230V		0D5783	Variator 350W 230V
	0D5784	Variateur /Variator / 350W 230V		0D5784	Variator 350W 230V manuelle Druck
	0D5784	Variateur pression manuelle /Variator manual pressure / 350W 230V		0D6694	Variator doppelt Druck 350W-220V
	0D6694	Variateur double «clic» - 350W-220V/ Double «clic» variator 350W-220V		0D5788	Variator 450W 115V
	0D5788	Variateur / Variator / 450W 115V		0D5788	Variator 450W 230V
	0D5786	Variateur / Variator / 450W 230V		0D5787	Variator 450W 230V manuelle Druck
	0D5787	Variateur pression manuelle /Variator manual pressure / 450W 230V		0D6695	Variator doppelt Druck 450W-220V
	0D6695	Variateur double «clic» - 450W-220V/ Double «clic» variator 450W-220V		0D5791	Variator 550W 115V
	0D5791	Variateur / Variator / 550W 115V		0D5791	Variator 550W 230V
	0D5789	Variateur / Variator / 550W 230V		0D5792	Variator 660W 230V
	0D5790	Variateur pression manuelle / Variator manual pressure / 550W 230V		0D5792	Variator 660W 230V manuelle Druck
	0D6696	Variateur double «clic» - 550W-220V/ Double «clic» variator 550W-220V		0D6696	Variator doppelt Druck 550W-220V
	0D5794	Variateur / Variator / 660W 115V		0D5794	Variator 660W 115V
	0D5792	Variateur / Variator / 660W 230V		0D5794	Variator 660W 230V
	0D5793	Variateur pression manuelle / Variator manual pressure / 660W 230V		0D5792	Variator 660W 230V manuelle Druck
	0D6697	Variateur double «clic» - 660W-220V/ Double «clic» variator 660W-220V		0D6696	Variator doppelt Druck 660W-220V
	0D7364	Variateur / Variator / 750W 115V		0D7364	Variator 750W 115V
	0D7365	Variateur / Variator / 750W 230V		0D7365	Variator 750W 230V
	0D7366	Variateur pression manuelle / Variator manual pressure / 750W 230V		0D7365	Variator 750W 230V manuelle Druck
	0D7367	Variateur double «clic» - 750W-220V/ Double «clic» variator 750W-220V		0D7366	Variator 750W 230V manuelle Druck
22	0D6297	Support mural / Wall bracket	22	0D7367	Variator doppelt Druck 750W-220V
S1	0D5226	Capot supérieur équipé/Upper cover assembly	S1	0D5226	Komplettes oberes Gehäuse
S2	0D5241	Lot de boutons de commande/Set of control buttons	S2	0D5241	Satz Bedienknöpfe
S3	0D5243	Moteur équipé / Motor assembly /350W 230V	S3	0D5243	Kompletter Motor 350W 230V
	0D5244	Moteur équipé /Motor assembly / 440W 230V		0D5244	Kompletter Motor 440W 230V
	0D5245	Moteur équipé / Motor assembly / 550W 230V		0D5245	Kompletter Motor 550W 230V
	0D5246	Moteur équipé / Motor assembly / 660W 230V		0D5246	Kompletter Motor 660W 230V
	0D7368	Moteur équipé / Motor assembly / 750W 230V		0D7368	Kompletter Motor 750W 230V
	0D5247	Moteur équipé / Motor assembly / 350W 115V		0D5247	Kompletter Motor 350W 115V
	0D5248	Moteur équipé / Motor assembly / 450W 115V		0D5248	Kompletter Motor 450W 115V
	0D5825	Moteur équipé/Motor assembly / 550W 115V		0D5825	Kompletter Motor 550W 115V
	0D5826	Moteur équipé/Motor assembly / 660W 115V		0D5826	Kompletter Motor 660W 115V
	0D7369	Moteur équipé/Motor assembly / 750W 115V		0D7369	Kompletter Motor 750W 115V
S4	0D5242	Lot de carters bleu / Blue set of casings	S4	0D5242	Satz Gehäuse Blau
	0D7185	Lot de carters gris / Grey set of casings		0D7185	Satz Gehäuse Grau
S5	0D0725	Cordon alim. Standard /Standard power cable	S5	0D0725	Standard-Stromkabel
	0D0734	Cordon alimentation US/US power cable		0D0734	Stromkabel US
	0D1593	Cordon alimentation UK/UK power cable		0D1593	Stromkabel UK
	0D2386	Cordon alimentation CH/CH power cable		0D2386	Stromkabel CH
S6	0D6612	Charbon moteur (jeux2)/Driving coal (setx2)	S6	0D6612	Antriebskohle

Vue éclatée bloc moteur / Exploded view motor unit / Explosionszeichnung motorblock

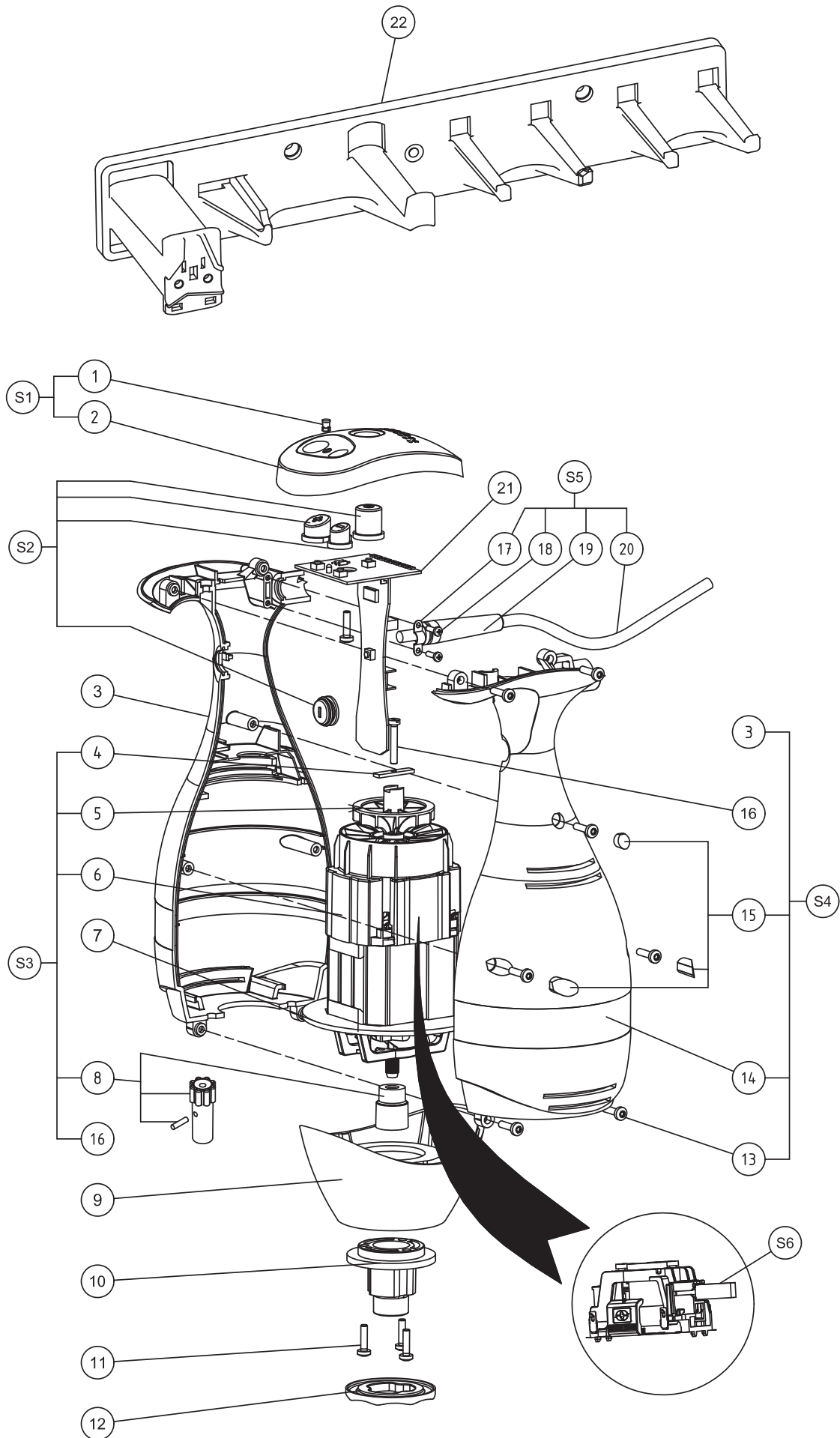


Nomenclatura blocco motore / Nomenclatura bloque motor

N°	Cod. PNC	Designazione
1	0D5225	Spie set da 10
2	Vedi S1	Copertura superiore
3	Vedi S4	Carter inferiore
4	0D5228	Ruota di regolazione
5	0D5229	Ventola
6	Vedi S3	Motore
7	0D5230	Divisorio
8	0D5220	Accoppiamento femmina (lotto)
9	0D7786	Braccio
10	0D5232	Flangia
11	0D5233	Vite Torx ISO 14583 M4x16 set x 10
12	0D5234	Tappeto ondulato
13	0D5235	Vite PT Torx K40x20 set x 10
14	Vedi S4	Carter superiore
15	0D5237	Lotto tappi
16	0D5238	Vite C M3x25 set x 10
17	0D5239	Flangia cavo set x 5
18	0D2918	Vite PT WN 1442 K30x8 set x 10
19	0D5240	Occhiello set x 5
20	Vedi S5	Cavo alim.
21	0D5785	Variatore 350W 115V
	0D5783	Variatore 350W 230V
	0D5784	Variatore pressione manuale 350W 230V
	0D6694	Variatore due «clic» 350W-220V
	0D5788	Variatore 450W 115V
	0D5786	Variatore 450W 230V
	0D5787	Variatore pressione manuale 450W 230V
	0D6695	Variatore due «clic» 450W-220V
	0D5791	Variatore 550W 115V
	0D5789	Variatore 550W 230V
	0D5790	Variatore pressione manuale 550W 230V
	0D6696	Variatore due «clic» 550W-220V
	0D5794	Variatore 650W 115V
	0D5792	Variatore 650W 230V
	0D5793	Variatore pressione manuale 660W 230V
	0D6697	Variatore due «clic» 660W-220V
	0D7364	Variatore 750W 115V
	0D7365	Variatore 750W 230V
	0D7366	Variatore pressione manuale 750W 230V
	0D7367	Variatore due «clic» 750W-220V
22	0D6297	Supporto de parete
S1	0D5226	Gruppo coperchio superiore
S2	0D5241	Lotto pulsanti di comando
S3	0D5243	Gruppo motore 350 W 230 V
	0D5244	Gruppo motore 440 W 230 V
	0D5245	Gruppo motore 550 W 230 V
	0D5246	Gruppo motore 660 W 230 V
	0D7368	Gruppo motore 750 W 230 V
	0D5247	Gruppo motore 350 W 115 V
	0D5248	Gruppo motore 450 W 115 V
	0D5825	Gruppo motore 550 W 115 V
	0D5826	Gruppo motore 660 W 115 V
	0D7369	Gruppo motore 750 W 115 V
S4	0D5242	Lotto carter blu
	0D7185	Lotto carter grigi
S5	0D0725	Cavo di alimentazione standard
	0D0734	Cavo di alimentazione USA
	0D1593	Cavo di alimentazione UK
	0D2386	Cavo di alimentazione CH
S6	0D6612	Carbone motore (setx2)

N.	Código.PNC	Descripción
1	0D5225	Cabujón juego de 10
2	Ver S1	Cubierta superior
3	Ver S4	Carcasa inferior
4	0D5228	Rueda selectora
5	0D5229	Ventilador
6	Ver S3	Motor
7	0D5230	Tabique
8	0D5220	Conexión hembra (lote)
9	0D7786	Disco
10	0D5232	Brida
11	0D5233	Tornillo Torx ISO 14583 M4x16 juego de 10
12	0D5234	Cinta ondulada
13	0D5235	Tornillo PT Torx K40x20 juego de 10
14	Ver S4	Carcasa superior
15	0D5237	Lote de tapones
16	0D5238	Tornillo C M3x25 juego de 10
17	0D5239	Brida de cable juego de 5
18	0D2918	Tornillo PT WN 1442 K30x8 juego de 10
19	0D5240	Pasahilos juego de 5
20	Ver S5	Cable de alimentación
21	0D5785	Variador 350W 115V
	0D5783	Variador 350W 230V
	0D5784	Variador presión manual 350W 230V
	0D6694	Variador doble «clic» 350W-220V
	0D5788	Variador 450W 115V
	0D5786	Variador 450W 230V
	0D5787	Variador presión manual 450W 230V
	0D6695	Variador doble «clic» 550W-220V
	0D5791	Variador 550W 115V
	0D5789	Variador 550W 230V
	0D5790	Variador presión manual 550W 230V
	0D6696	Variador doble «clic» 550W-220V
	0D5794	Variador 660W 115V
	0D5792	Variador 660W 230V
	0D5793	Variador presión manual 660W 230V
	0D6697	Variador doble «clic» 660W-220V
	0D7364	Variador 750W 115V
	0D7365	Variador 750W 230V
	0D7366	Variador presión manual 750W 230V
	0D7367	Variador doble «clic» 750W-220V
22	0D6297	Soporte de pared
S1	0D5226	Cubierta superior equipada
S2	0D5241	Lote de botones de mando
S3	0D5243	Motor equipado 350W 230V
	0D5244	Motor equipado 440W 230V
	0D5245	Motor equipado 550W 230V
	0D5246	Motor equipado 660W 230V
	0D7368	Motor equipado 750W 230V
	0D5247	Motor equipado 350W 115V
	0D5248	Motor equipado 450W 115V
	0D5825	Motor equipado 550W 115V
	0D5826	Motor equipado 660W 115V
	0D7369	Motor equipado 750W 115V
S4	0D5242	Lote de carcasas azul
	0D7185	Lote de carcasas gris
S5	0D0725	Cable de alimentación estándar
	0D0734	Cable de alimentación US
	0D1593	Cable de alimentación UK
	0D2386	Cable de alimentación CH
S6	0D6612	Carbón motor

Esploso blocco motore / Despiece bloque motor



Nomenclature bloc fouet / Parts list whisk block/ Stückliste -Baugruppe besenblock/ Nomenclatura - blocc frustra / Nomenclatura Bloque battidor/ Nomenclatura - Batidor

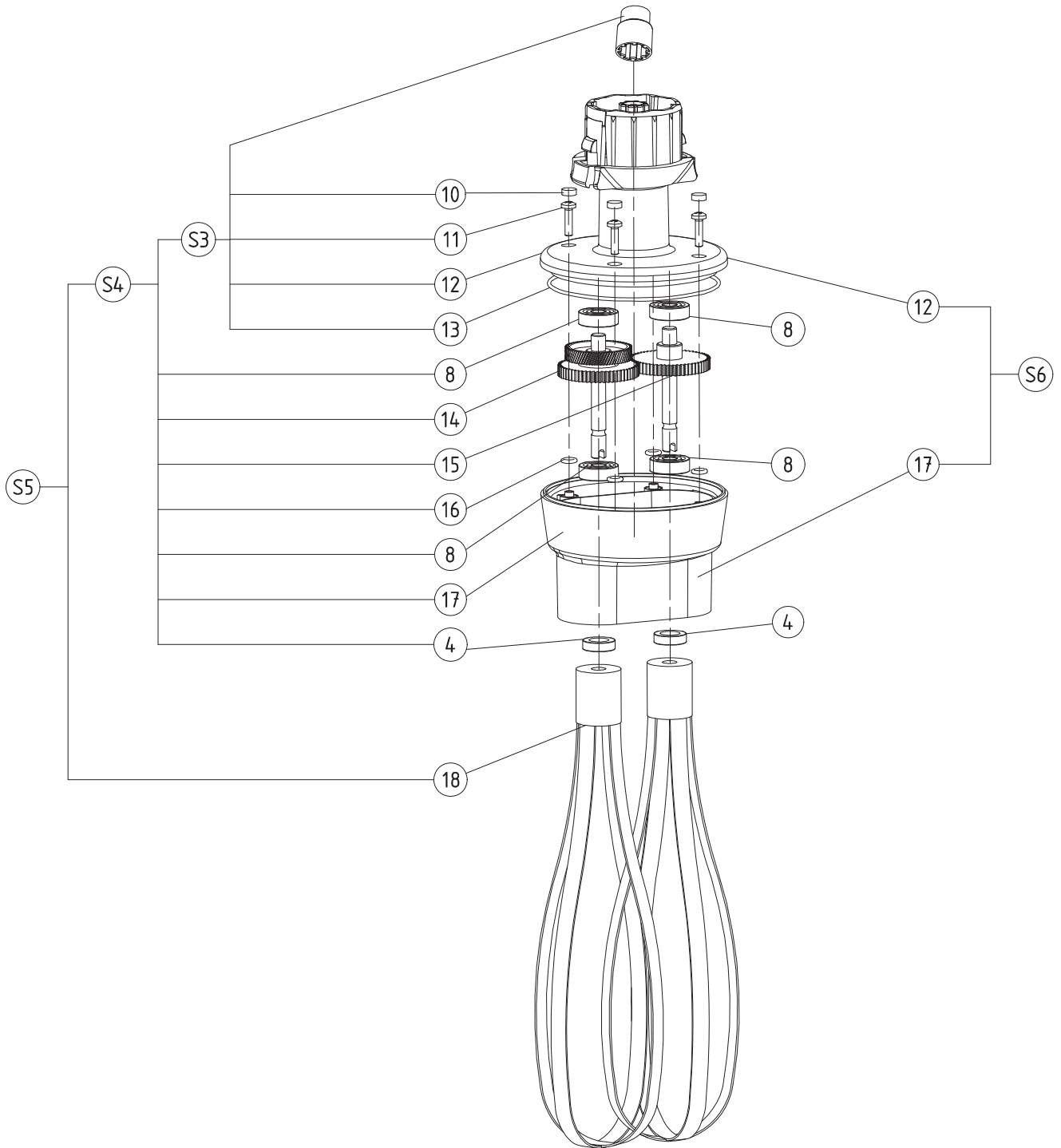
Rep. Item	Code Part N°	Désignation / Description
4	0KQ574	Joint msa18x8x5 jeu x 10/Seal msa 18x8x5 set x10
8	0KQ560	Roulement 608h 2rs jeu x 5/Bearing 608h 2rs set x5
10	0D0391	Bouchon droit jeu x10/Straight plug set x10
11	0D1009	Vis pt wn k40/16 jeu x10 /Screw pt wn k40/16 setx10
12		Carter supérieur/Upper casing
13	0D3447	Joint torique 85x2 jeu x5/O-ring 85x2 set x5
14	0D3235	Pignon double sur arbre/Double pinion on shaft
15	0D3236	Pignon simple sur arbre/Single pinion on shaft
16	0D3231	Joint torique 3.4 x 1.9 jeu x10/O-ring 3.4 x 1.9 set 10
17	0D3964	Carter inférieur/Lower casing
18	0KJ757	Fouet/Whisk:
	0D1098	Fouet renforcé/Reinforced whisk:
S3	0D7057	Carter supérieur équipé/Upper casing assembly
S4	0D7058	Boîtier complet/Complete box
S5	653578	Equipement fouet standard/Standard whisk equipment
S6	0D3237	Jeu de carters ronds/Set of round casings

Pos.	Teile-Nr	Bezeichnung
4	0KQ574	10er-Staz Dichtungen msa 18x8x5
8	0KQ560	5er-Staz Wälzlager 608h 2rs
10	0D0391	10er Satz Stopfen, rechts
11	0D1009	10er-Satz Schrauben pt k40/16
12		Oberes Gehäuse
13	0D3447	5er-Satz Dichtungsringe 85x2
14	0D3235	Doppelrad auf Welle
15	0D3236	Einfaches Rad auf Welle
16	0D3231	10er-Satz Dichtungsringe 3.4 x 1.9
17	0D3964	Unteres Gehäuse
18	0KJ757	Besen
	0D1098	Verstärkter Besen
S3	0D7057	Oberes Gehäuse, komplett
S4	0D7058	Kasten, komplett
S5	653578	Standard-Besenausrüstung
S6	0D3237	Satz Gehäuse, rund

N°	Cod.	Designazione
4	0KQ574	Giunto msa 18x8x5 set x10
8	0KQ560	Cuscinetto 608h 2rs set x5
10	0D0391	Tappo destro set x 10
11	0D1009	Vite pt wn k40/16 set x10
12		Carter superiore
13	0D3447	Guarnizione torica 85x2 set x5
14	0D3235	Pignone doppio su albero
15	0D3236	Pignone semplice su albero
16	0D3231	Guarnizione torica 3,4 x 1,9 set x10
17	0D3964	Carter inferiore
18	0KJ757	Frusta
	0D1098	Frusta rinforzata
S3	0D7057	Gruppo carter superiore
S4	0D7058	Scatola completa
S5	653578	Attrezzo frusta standard
S6	0D3237	Set di carter rotondi

N.	Código	Descripción
4	0KQ574	Junta msa 18x8x5 juego x 10
8	0KQ560	Rodamiento 608h 2rs juego x 5
10	0D0391	Tapón derecho juego x10
11	0D1009	Tornillo pt wn k40/16 juego x10
12		Carcasa superior
13	0D3447	Junta tórica 85x2 juego x5
14	0D3235	Piñón doble sobre árbol
15	0D3236	Piñón simple sobre árbol
16	0D3231	Junta tórica 3.4 x 1.9 juego x10
17	0D3964	Carcasa inferior
18	0KJ757	Batidor
	0D1098	Batidor reforzado
S3	0D7057	Carcasa superior equipada
S4	0D7058	Caja de conexiones completa
S5	653578	Equipamiento batidor estándar
S6	0D3237	Juego de carcasas redondas

**Vue éclatée - Fouet / Exploded view - Whisk equipment /
Explosionszeichnung - Besen / Esploso - Frusta / Despiece
- Batidor**



Nomenclature tube mixer / Parts list mixer tube/ Stückliste - Mixerstab / Nomenclatura - blocco frustra / Nomenclatura Bloque battidor

Rep. Item	Code PNC	Désignation / Description
3	0D5220	Accouplement mâle/Male coupling
4	0KQ479	Goupille g01 3x16 jeu x10/Pin g01 3x16 set x10
5	0D1577	Arbre seul de 30/Shaft alone, size 30
	0D0285	Arbre seul de 40/Shaft alone, size 40
	0D0978	Arbre seul de 50/Shaft alone, size 50
	0D2502	Arbre seul de 60/Shaft alone, size 60
6	0D7780	Rondelle étanchéité/Sealing washer
7	0U0238	Couteau/Blade
S1	0D7782	Tube mixer de 30 équipé/Mixer tube assembly, size 30
	0D7783	Tube mixer de 40 équipé/Mixer tube assembly, size 40
	0D7784	Tube mixer de 50 équipé/Mixer tube assembly, size 50
	0D7785	Tube mixer de 60 équipé/Mixer assembly, size 60
S2	0D5220	kit accouplement/Coupling kit
S3	0D5259	Palier clip équipé/Bearing clip assembly
S4	0D5260	Palier inférieur équipé/Lower bearing assembly
S5	0D5261	Arbre équipé de 30/Shaft assembly, size 30
	0D5262	Arbre équipé de 40/Shaft assembly, size 40
	0D5263	Arbre équipé de 50/Shaft assembly, size 50
	0D5264	Arbre équipé de 60/Shaft assembly, size 60
S6	650132	Equipement mixer de 30/Equipment for mixer size 30
	650133	Equipement mixer de 40/Equipment for mixer size 40
	650134	Equipement mixer de 50/Equipment for mixer size 50
	650135	Equipement mixer de 60/Equipment for mixer size 60

Pos.	PNC	Bezeichnung
3	0D5220	Steckverbinder
4	0KQ479	10er-Satz Stifte g01 3x16
5	0D1577	30er Welle allein
	0D0285	40er Welle allein
	0D0978	50er Welle allein
	0D2502	60er Welle allein
6	0D7780	Dichtungsscheibe
7	0U0238	Messer
S1	0D7782	30er Mixerstab, komplett
	0D7783	40er Mixerstab, komplett
	0D7784	50er Mixerstab, komplett
	0D7785	60er Mixerstab, komplett
S2	0D5220	Kupplungssatz
S3	0D5259	Clip-Lager, komplett
S4	0D5260	Fußlager, komplett
S5	0D5261	30er Welle, komplett
	0D5262	40er Welle, komplett
	0D5263	50er Welle, komplett
	0D5264	60er Welle, komplett
S6	650132	Ausrüstung 30er Mixer
	650133	Ausrüstung 40er Mixer
	650134	Ausrüstung 50er Mixer
	650135	Ausrüstung 60er Mixer

N°	PNC	Designazione
3	0D5220	Accoppiamento maschio
4	0KQ479	Spina g01 3x16 set x10
5	0D1577	Albero singolo da 30
	0D0285	Albero singolo da 40
	0D0978	Albero singolo da 50
	0D2502	Albero singolo da 60
6	0D7780	Rondella di tenuta
7	0U0238	Coltello
S1	0D7782	Gruppo tubo mixer da 30
	0D7783	Gruppo tubo mixer da 40
	0D7784	Gruppo tubo mixer da 50
	0D7785	Gruppo tubo mixer da 60
S2	0D5220	Kit accoppiamento
S3	0D5259	Gruppo cuscinetto clip
S4	0D5260	Gruppo cuscinetto inferiore
S5	0D5261	Gruppo albero da 30
	0D5262	Gruppo albero da 40
	0D5263	Gruppo albero da 50
	0D5264	Gruppo albero da 60
S6	650132	Attrezzo mixer da 30
	650133	Attrezzo mixer da 40
	650134	Attrezzo mixer da 50
	650135	Attrezzo mixer da 60

N.	PNC	Descripción
3	0D5220	Conexión macho
4	0KQ479	Pasador g01 3x16 juego x10
5	0D1577	Árbol solo de 30
	0D0285	Árbol solo de 40
	0D0978	Árbol solo de 50
	0D2502	Árbol solo de 60
6	0D7780	Arandela estanqueidad
7	0U0238	Cuchilla
S1	0D7782	Tubo triturador de 30 equipado
	0D7783	Tubo triturador de 40 equipado
	0D7784	Tubo triturador de 50 equipado
	0D7785	Tubo triturador de 60 equipado
S2	0D5220	Kit de conexión
S3	0D5259	Cojinete clip equipado
S4	0D5260	Cojinete inferior equipado
S5	0D5261	Árbol equipado de 30
	0D5262	Árbol equipado de 40
	0D5263	Árbol equipado de 50
	0D5264	Árbol equipado de 60
S6	650132	Equipamiento triturador de 30
	650133	Equipamiento triturador de 40
	650134	Equipamiento triturador de 50
	650135	Equipamiento triturador de 60

**Vue éclatée - tube mixer / Exploded view - mixer tube /
Explosionszeichnung - Mixerstab / Esploso blocco frustra /
Despiece - Batidor**

